



BOSCH



A



Bosch
DFS097K50
Flachschirmhaube

Vorgänger:

Nachfolger:

EAN-Nummer:
4242002878317

Vertriebsprogramm:

Serie | 8
DFS097K50 Edelstahl
Flachschirmhaube 90 cm

- Betriebsart und Leistung**
- Wahlweise Abluft- oder Umluftbetrieb
 - Für Umluftbetrieb wird ein Starterset oder CleanAir-Umluftmodul (Sonderzubehör) benötigt
 - Abluftleistung nach DIN/EN 61591 max. Normalbetrieb 400 m³/h Intensivstufe 700 m³/h
 - 2 Hochleistungsgebläse. Energiesparender Betrieb durch effiziente BLDC-Technologie
 - Energiesparender Betrieb durch effiziente BLDC-Technologie

- Komfort**
- Luftgütesensor
 - Intensivstufe mit automatischer Rückstellung
 - Automatischer Gebläsenachlauf 10 Minuten
 - Metallfettfilter, spülmaschinengeeignet
 - Sättigungsanzeige für Metall- und Aktivkohlefilter

- Bedienung**
- Elektronische Steuerung über TouchControl, mit Automatikfunktion
 - Touch Control mit lightline
 - 3 Leistungsstufen + 2 Intensivstufen

- Design**
- Teleskopauszug mit Griffleiste
 - Filterabdeckung aus Edelstahl, gelocht und spülmaschinengeeignet
 - Arbeitsplatzbeleuchtung mit 2 x 3W LED-Modulen
 - Dimm-Funktion
 - SoftLight
 - Farbtemperatur: 3500 K
 - Beleuchtungsstärke: 569 lux

- Umwelt und Sicherheit**
- Energie-Effizienzklasse: A*
 - Durchschnittlicher Energieverbrauch: 34.7 kWh/Jahr*
 - Lüfter-Effizienzklasse: A*
 - Beleuchtungs-Effizienzklasse: A*
 - Fettfilter-Effizienzklasse: B*
 - Geräusch min./max. Normalstufe: 42/54 dB*

- Technische Informationen**
- Zum Einbau in einen 60 cm oder 90 cm breiten Oberschrank
 - Flachschirm Komfortbefestigung
 - Abluftstutzen Ø 150 mm (120 mm beiliegend)

Integriertes Zubehör

Sonderzubehör

- DSZ4561 Aktivfilter (Ersatzbedarf)
- DSZ4565 Starterset für Umluftbetrieb
- DSZ4680 CleanAir - Modul
- DSZ4681 CleanAir Aktivkohlefilter (Ersatzbedarf)
- DSZ4920 Montage-Set 90 cm Oberschrank
- DSZ4960 Absenkrahmen

Verfügbare Farbvarianten

Technische Daten

Ausstattungsmerkmale

Bauart : Auszugsesse
 Approbationszertifikate : CE, VDE
 Länge Netzkabel (cm) : 175
 Nischenmaße (mm) : 385mm x 524mm x 290mm
 Nettogewicht (kg) : 14.0
 Steuerung : elektronisch
 Regelung der Leistungsstufen : 3-stufig + 2 Intensiv
 Max. Gebläseleistung-Abluftbetrieb (m³/h) : 400
 Gebläseleistung bei Intensivstufe-Umluftbetrieb : 480
 Max. Gebläseleistung-Umluftbetrieb (m³/h) : 290
 Gebläseleistung bei Intensivstufe-Abluftbetrieb (m³/h) : 700
 Anzahl der Lampen (Stck) : 2
 Schalleistung (dB(A) re 1 pW) : 54
 Durchmesser des Abluftstutzens (mm) : 150 / 120
 Material des Fettfilters : Edelstahl waschbar
 Geruchsfilter : Nein
 Art der Luftführung : Umrüstbar
 Delay Shut off modes : 10M
 Sonderzubehör : DSZ4561, DSZ4565, DSZ4680, DSZ4681, DSZ4920, DSZ4960
 Art der Lampen : LED
 Gesamtleistung der Lampen (W) : 6
 Art des Fettfilters : Kassette

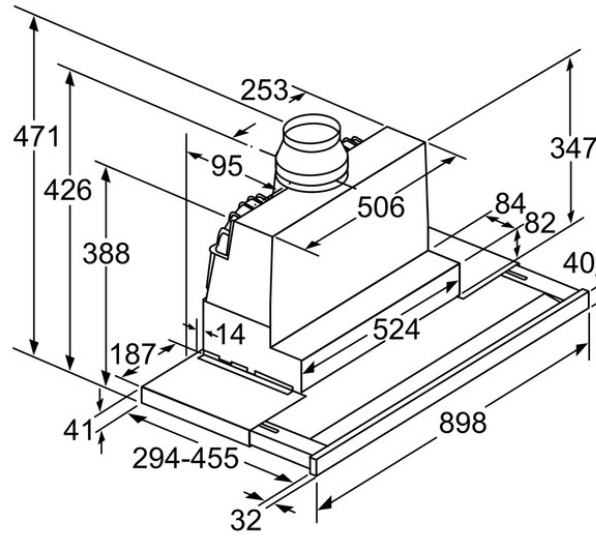
Verbrauchs und Anschlusswerte

Anschlusswert (W) : 146
 Absicherung (A) : 10
 Spannung (V) : 220-240
 Frequenz (Hz) : 50; 60
 Steckerart : Schuko-/Gardym.Erdung
 Art der Installation : Integrierbar
 Gehäusematerial : Edelstahl
 Approbationszertifikate : CE, VDE
 Steckerart : Schuko-/Gardym.Erdung
 Abmessungen des verpackten Gerätes (in) : 15.55 x 37.00 x 18.70
 Nettogewicht (lbs) : 32
 Bruttogewicht (lbs) : 37
 Lage des Gebläses : Motor im Gehäuse
 Rückstauklappe : Ja
 Länge Netzkabel (cm) : 175
 Abmessungen des Gerätes (mm) : 426 x 898 x 290
 Nettogewicht (kg) : 14.0
 Bruttogewicht (kg) : 17.0

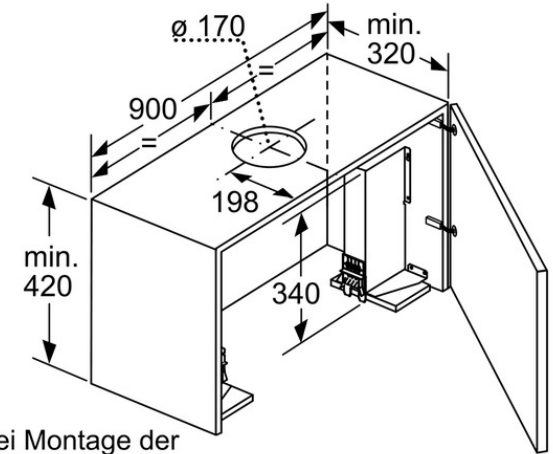


BOSCH

Serie | 8
DFS097K50 Edelstahl
Flachschirmhaube 90 cm

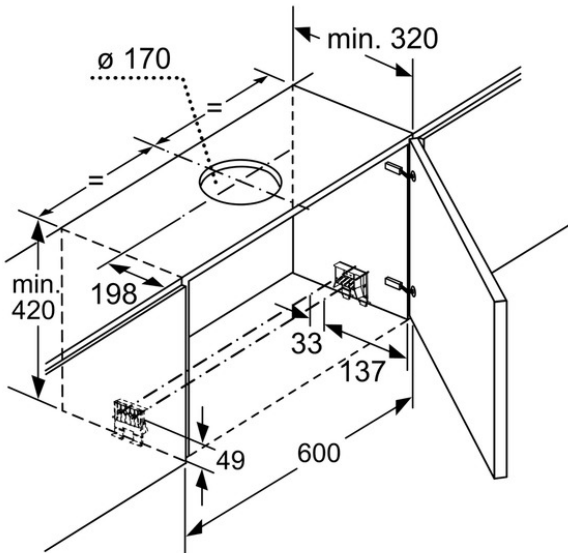


Masse in mm

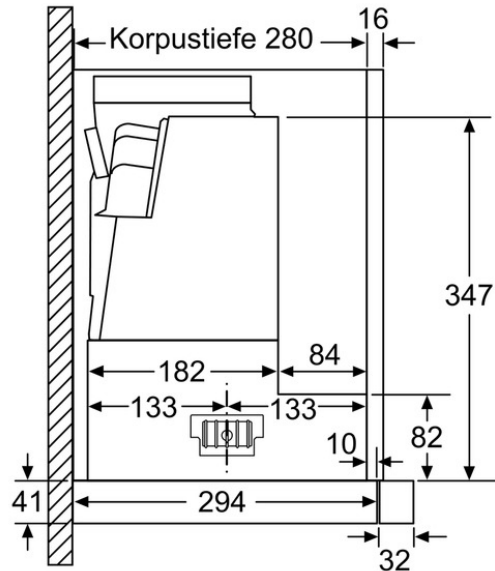


Bei Montage der 90cm Flachschirmhaube in einen 90cm breiten Oberschrank ist ein Montage-Set erforderlich. Die beiden Montagewinkel werden rechts und links im Möbel verschraubt. Montage nach Schablone.

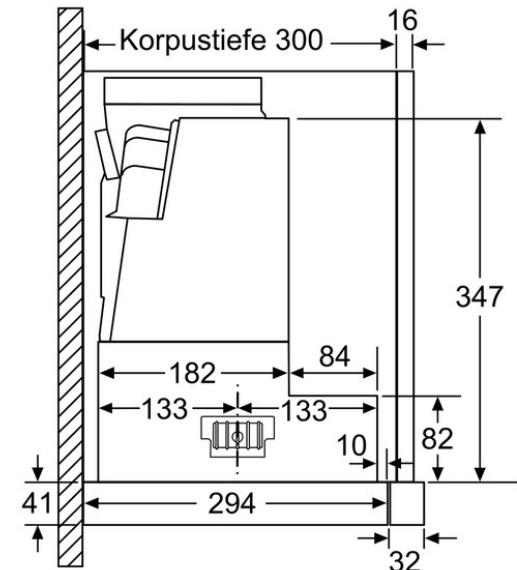
Masse in mm



Masse in mm



Masse in mm



Masse in mm



BOSCH

Serie | 8
DFS097K50 Edelstahl
Flachschirmhaube 90 cm

